

Instructie Nieuw Hitron Modem

Deze instructie is bedoeld voor vervanging van uw oude modem, en - indien bij U nog niet aanwezig - plaatsing van een scheidingsfilter (POF).

Indien u deze handleiding in een andere taal [NL, EN of DE] wenst te ontvangen, dan kunt u deze aanvragen via parkhelpdesk@openmindedit.nl
--

Should you wish to receive these instructions in a different language [NL, EN or DE], you can request this via parkhelpdesk@openmindedit.nl

Wenn Sie dieses Handbuch in einer anderen Sprache [NL, EN oder DE] erhalten möchten, können Sie es unter parkhelpdesk@openmindedit.nl anfordern.
--



Aansluiten Hitron modem

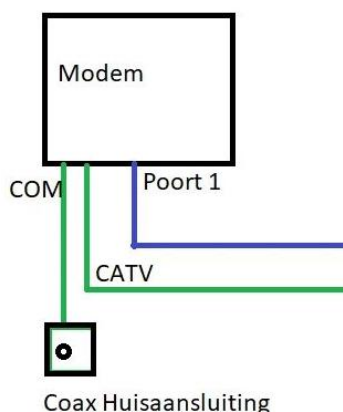
Wanneer u nog geen nieuwe pof geïnstalleerd heeft, dan zit het modem via een splitter aangesloten op uw wandcontactdoos (wcd). De opschroef connector waarmee de coax kabel in de wcd zit, dient u te hergebruiken voor uw televisie aansluiting. Onder aan de pagina staat de instructie toegelicht in een tekening.

1. Haal de huidige coax kabels los van de wandcontactdoos en splitter of pof.
2. Druk het nieuwe scheidingsfilter (POF) direct op de wandcontactdoos. Indien u dit nieuwe filter al heeft, dan kunt u deze stap overslaan.
3. Op de POF staat bij één uiteinde 'TV' aangegeven. Sluit hier de coax kabel op aan die naar uw televisie gaat. Gebruik hiervoor de opschroef connector die voorheen in uw wandcontactdoos zat.
4. Aan de achterzijde van het nieuwe modem kunt u de andere coax kabel aansluiten. Ten gunste van de stabiliteit mag de kabel niet verlengd worden.
5. Sluit het andere einde van de coax kabel dat naar uw nieuwe modem gaat aan op de POF bij de connector waar 'DATA' bij staat.
6. Verbind de voedingsadapter met het modem.
7. Doe de adapter in het stopcontact.
8. Als alles goed aangesloten is, gaan na enige tijd de 4 meest linker lampjes van het modem branden.

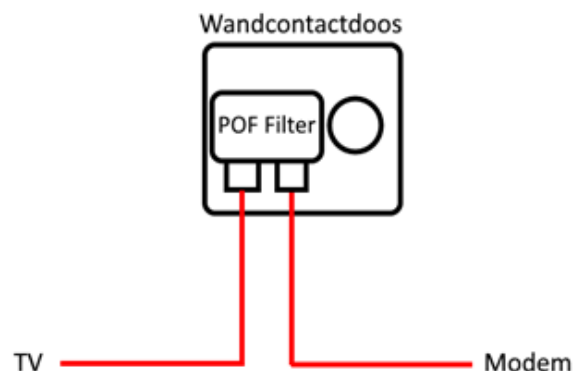
LET OP: Het plaatsen van het scheidingsfilter is verplicht, vanwege de kwaliteit van het signaal. Mocht er bij een storing geconstateerd worden dat het POF niet geplaatst is, zullen de kosten van het huisbezoek aan u worden doorbelast.

Indien de installatie van het nieuwe modem geslaagd is en u heeft internet signaal, verzoeken wij u het oude modem en splitter in te leveren bij het inzamelpunt in uw gemeente voor huishoudelijke apparaten.

Oude situatie:



Nieuwe situatie:



Instellen WiFi (SSID) netwerknaam en wachtwoord

Deze instructie is bedoeld als u de standaard ingestelde wifi-naam en of wachtwoord wilt aanpassen, als u de standaard naam en wachtwoord goed vindt hoeft u niets te doen.

Na het aansluiten van uw modem kunt u zodra het wifi-lampje brandt verbinding maken met de wifi met de standaard-instellingen (welke vermeld staan op een sticker aan de onderzijde van uw modem) of door middel van een netwerk-kabel in 1 van de 4 gele poorten.

- 1) Zodra u verbonden bent met het modem (via de wifi of bij voorkeur via de kabel in verband met een stabielere verbinding), kunt u via een webbrowser naar het IP adres van uw modem gaan via de volgende website:

- <http://192.168.0.1>

U komt dan uit bij de inlogpagina van uw modem.

- 2) Gebruik de inloggegevens van uw modem om op deze pagina in te loggen. Standaard zijn deze inloggegevens:

- Username : **admin**
- Password : **password**

- 3) Zodra u ingelogd bent, selecteer onder aan de pagina “Wireless”.

- 4) Wanneer u op het kopje Wireless heeft geklikt komt u bij het menu Wireless Basic Settings.

U kunt de naam van uw WiFi-netwerk wijzigen door de nieuwe naam bij “SSID Name” in te typen en vervolgens onderaan op “Apply” te klikken.

Als u dit heeft gedaan klik dan bovenaan op het kopje “Security” en op deze nieuwe pagina kunt u onderaan uw wachtwoord wijzigen bij “Pre-Shared Key” gevolgd door weer op “Apply” te drukken.

LET OP: Het is aanbevolen om de overige instellingen niet aan te passen, wij kunnen geen ondersteuning bieden voor het aanpassen van deze of andere instellingen in het modem.

